

Blast Chillers CW Blast Chiller-Freezer Crosswise - 25 kg 5GN 1/1 (R452A)

Produkt # _____

Modell # _____

Namn # _____

SIS # _____

AIA # _____



725212 (ECBCFA025SE)

Blast Chiller-Freezer
Crosswise - 25 kg 5GN 1/1
(R452A)

Kort specifikation

Pos.

Blast chiller/freezer med digital temperatur- och tidsvisning. För 5 GN 1/1 eller 600x400 mm brickor (h = 65 mm). Lastkapacitet: kylning 25 kg; frysning 15 kg. Automatisk detektering av insättning av matsond. Automatisk och manuell avfrostning. Uppskattning av verklig återstående tid (A.R.T.E.). Turbo kylfunktion. Upptiningsfunktion. HACCP och servicelarm med dataloggning. Förberedd för anslutning. Driftlufttemperatur: +10/-36°C. Huvudkomponenter i 304 AISI rostfritt stål. Invändigt rundade hörn och avlopp. Förångare med rostskydd. Prestanda garanteras vid en omgivningstemperatur på +40°C. Cyklopentanisolering (HCFC, CFC och HFC fri). R452a köldmediegas (HCFC- och CFC-fri). Inbyggd kompressor.

Huvudfunktioner

- Blast Chilling cykel: 25 kg från 90°C ner till 3°C på mindre än 90 minuter.
- Chilling cykel med automatiska förinställda cykler:
 - Soft Chilling (lufttemperatur 0°C), perfekt för känsliga råvaror och små portioner.
 - Hard Chilling (lufttemperatur -12°C), perfekt för fast mat och hela bitar.
- Fryscykel med automatiska förinställda cykler (lufttemperatur -36°C), idealisk för alla typer av mat (rå, halv- eller helt tillagad).
- Turbokylning: kylaggregatet arbetar kontinuerligt vid önskad temperatur; perfekt för kontinuerlig produktion.
- Upptiningscykel (lufttemperatur 7 ° C), i en kontrollerad och säker miljö.
- Möjligt att ändra kammartemperaturen i turbokylnings- och upptiningscykler.
- ARTE (Algorithm for Remaining Time Estimation) kärntermometerdriven funktion som beräknar återstående tid för att lättare planera aktiviteterna
- En matlagningstermometer som standard.
- Kontrollpanelen har två stora displayer där man kan läsa: tid, kärntemperatur, programredräkning, larm, serviceinformation.
- Stöd för integrerad HACCP-kontroll.
- Förberedd för Connectivity (extra tillbehör).
- Prestanda garanterad vid omgivningstemperaturer på +40°C (klimatklass 5).
- Automatisk och manuell avfrostning.
- [NOT TRANSLATED]

Konstruktion

- Inga vattenanslutningar behövs.
- Ledat fläktgaller för åtkomst till evaporatorn för rengöring.
- Kondens- och spillvatten kan kopplas till avloppet, men kan som tillval även samlas i ett uppsamlingsbleck.
- Köldmedium R452a
- Inbyggd kylvänhet.
- Avtagbar magnetisk dörrtätning med hygienisk design.
- 5 nivåer tillgängliga. Kan användas med 5 GN 1/1 eller 600x400 mm brickor (h = 65 mm).
- Helt konstruerad i 304 AISI rostfritt stål.
- Rostskyddad förångare.
- Hygienisk form med rundade hörn (och avlopp för enkel rengöring).
- Automatiskt uppvärmd dörrkam.
- Omhållningsbar dörr.
- Dörrstoppansordning som bibehåller rätt luftcirkulation.
- IP21 skyddsindex.

Hållbarhet

- Hålls vid +3°C för kylning eller -20°C för frysning, aktiveras automatiskt i slutet av varje cykel, för att spara energi och bibehålla måltemperaturen (manuell aktivering är också möjlig)



- Högdensitets polyuretanisolering, 60 mm tjock, HCFC-fri.

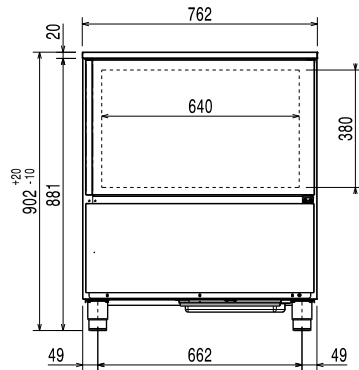
Medföljande tillbehör

- 1 av Kärntermometer för 1 punkt till PNC 880213
blastchiller/freezer.

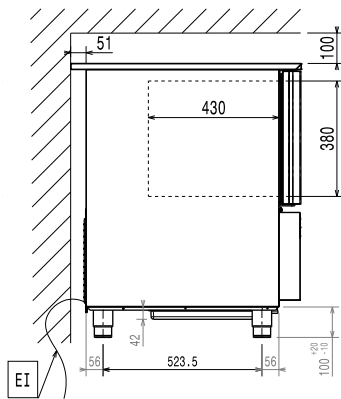
Övriga Tillbehör

- Kärntermometer för 1 punkt till PNC 880213
blastchiller/freezer.
- 4 ben för Blast Chiller/freezer PNC 881295
Crosswise. 15-25kg. Höjd 100mm
- 4 hjul för Blast Chiller/freezer PNC 881296
Crosswise. 15-25kg. Höjd 100mm
- Galler, 2 st rostfria GN 1/1 PNC 921101
- Galler, 2-pack. rfr. AISI 304, GN 1/1 PNC 922017
- Galler i AISI 304 rostfritt stål GN 1/1 PNC 922062
- Galler rostfritt 400x600mm PNC 922264
(bakstorlek)
- IoT modul för blast chiller/freezers PNC 922419
crosswise

Front

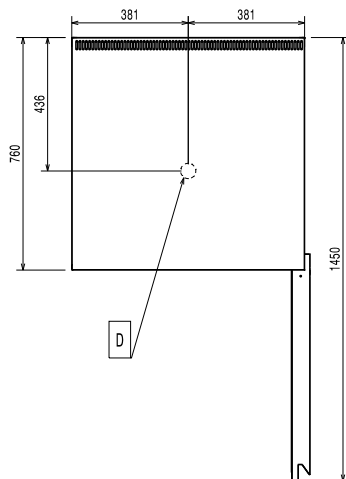


Sida



EI = Elektrisk anslutning

Topp



Elektricitet

Spänning:

725212 (ECBCFA025SE) 220-240 V/1 ph/50 Hz

Effekt, max:

1.6 kW

Strömbrytare krävs

Installation

Avsänd:

5 cm på sidor och bak.

Vänligen se och följ de detaljerade installationsinstruktionerna som medföljer enheten.

Kapacitet

Typ av kantiner GN 1/1;600x400

Viktig information

Yttermått, bredd	762 mm
Yttermått, djup	760 mm
Yttermått, höjd	902 mm
Nettovikt:	85 kg
Fraktvikt:	97 kg
Fraktvolym:	0.72 m ³

Kyldata

Kyleffekt vid förångningstemperatur:	-20 °C
[NOT TRANSLATED]	luft

Produktinformation (EU 2015/1095)

Chilling Cykel, Tid (+65°C till +10°C): 100 min

Kapacitet (chilling): 25 kg

Freezing Cykel, Tid (+65°C till -18°C): 261 min

Max kapacitet (freezing): 15 kg

Test utfört i ett testrum vid 30°C för att kyla/frysa (+10°C/-18°C) en full last med 40 mm djupa bleck fyllda med potatismos jämnt fördelat upp till en höjd av 35 mm vid starttemperatur mellan 65 ° och 80°C inom 120/270 min.

Certifieringar ISO

ISO Standards: ISO 9001; ISO 14001; ISO 45001; ISO 50001

Hållbarhetsdata

Köldmedium typ:	R452A
GWP Index:	2141
Kyleffekt:	2120 W
Köldmedia mängd:	850 g
Energikonsumtion, cykel (chilling):	0.1012 kWh/kg
Energikonsumtion, cykel (freezing):	0.3453 kWh/kg